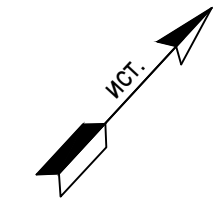


ПРОЕКТ ПЛАНИРОВКИ ТЕРРИТОРИИ ДЛЯ РАЗМЕЩЕНИЯ ЛИНЕЙНОГО ОБЪЕКТА РЕКОНСТРУКЦИИ - АВТОМОБИЛЬНОЙ ДОРОГИ  
 КРАСНОКАМЕНСК - МАЦИЕВСКАЯ НА УЧАСТКЕ КМ 74+000 - КМ 81+200 В ЗАБАЙКАЛЬСКОМ РАЙОНЕ ЗАБАЙКАЛЬСКОГО КРАЯ

Чертеж межевания территории на 6 листах (лист 1)



Сельское поселение Билитуйское  
 Забайкальского муниципального района

Сельское поселение Билитуйское  
 Забайкальского муниципального района

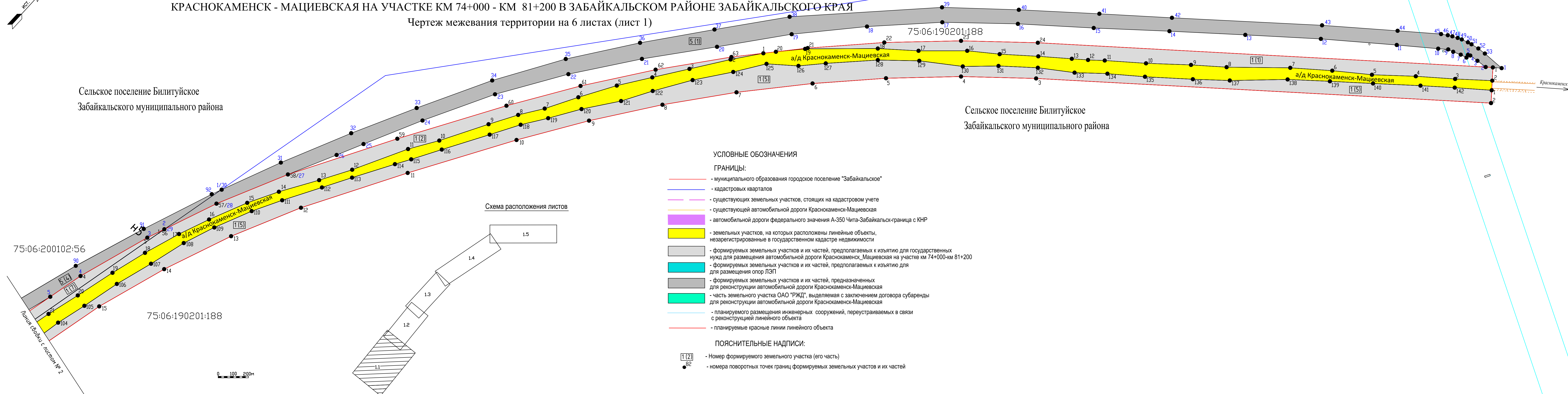
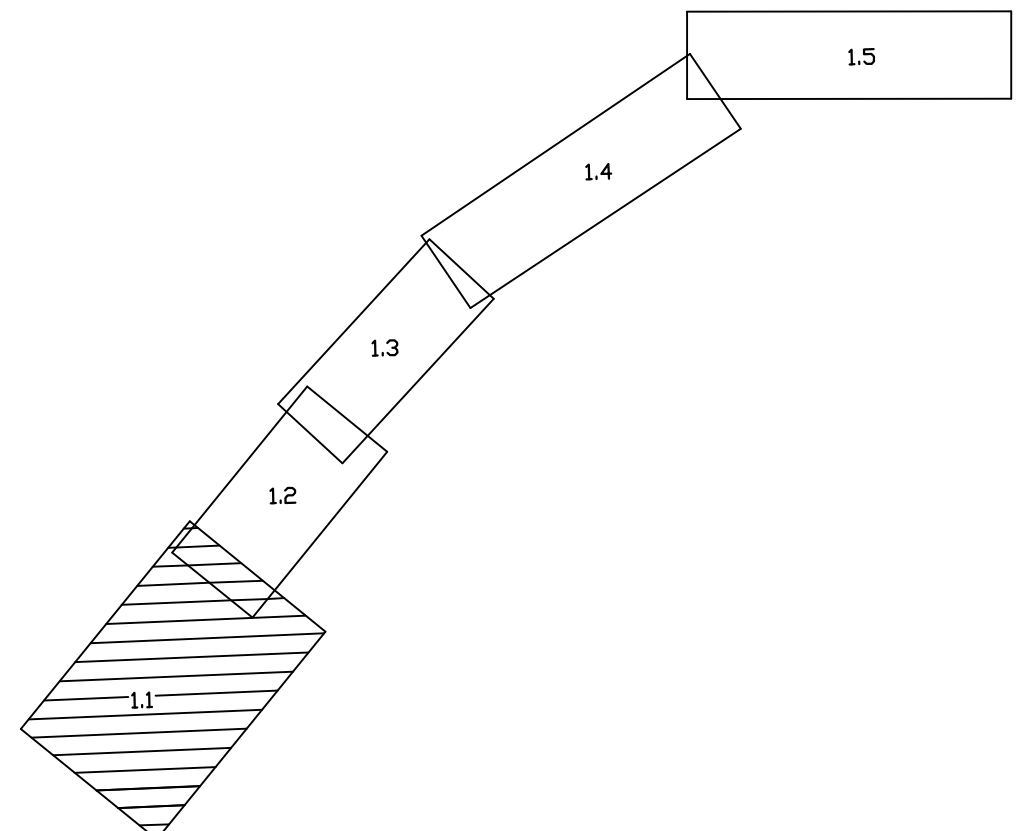


Схема расположения листов



УСЛОВНЫЕ ОБОЗНАЧЕНИЯ

ГРАНИЦЫ:

- - муниципального образования городское поселение "Забайкальское"
- - кадастровых кварталов
- - существующих земельных участков, стоящих на кадастровом учете
- - существующей автомобильной дороги Краснокаменск-Мациевская
- автомобильной дороги федерального значения А-350 Чита-Забайкальск-граница с КНР
- земельных участков, на которых расположены линейные объекты, незарегистрированные в государственном кадастре недвижимости
- формируемых земельных участков и их частей, предполагаемых к изъятию для государственных нужд для размещения автомобильной дороги Краснокаменск\_Мациевская на участке км 74+000-км 81+200
- формируемых земельных участков и их частей, предполагаемых к изъятию для размещения опор ЛЭП
- формируемых земельных участков и их частей, предназначенных для реконструкции автомобильной дороги Краснокаменск-Мациевская
- часть земельного участка ОАО "РЖД", выделяемая с заключением договора субаренды для реконструкции автомобильной дороги Краснокаменск-Мациевская
- - планируемого размещения инженерных сооружений, переустраиваемых в связи с реконструкцией линейного объекта
- - планируемые красные линии линейного объекта

ПОЯСНИТЕЛЬНЫЕ НАДПИСИ:

- 1(2) - Номер формируемого земельного участка (его часть)
- 82 - номера поворотных точек границ формируемых земельных участков и их частей

75:06:200102:56

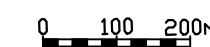
75:06:190201:188

75:06:190201:188

а/д Краснокаменск-Мациевская

а/д Краснокаменск-Мациевская

Краснокаменск



Составлено  
 Вып. инв. №  
 Подпись и дата  
 Инв. № подл.