

ЧЕРТЕЖ ПЛАНИРОВКИ ТЕРРИТОРИИ ДЛЯ РАЗМЕЩЕНИЯ ЛИНЕЙНОГО ОБЪЕКТА РЕКОНСТРУКЦИИ - АВТОМОБИЛЬНОЙ ДОРОГИ  
 КРАСНОКАМЕНСК - МАЦИЕВСКАЯ НА УЧАСТКЕ КМ 74+000 - КМ 81+200 В ЗАБАЙКАЛЬСКОМ РАЙОНЕ ЗАБАЙКАЛЬСКОГО КРАЯ

Чертеж планировки территории

СП "БИЛИТУЙСКОЕ"

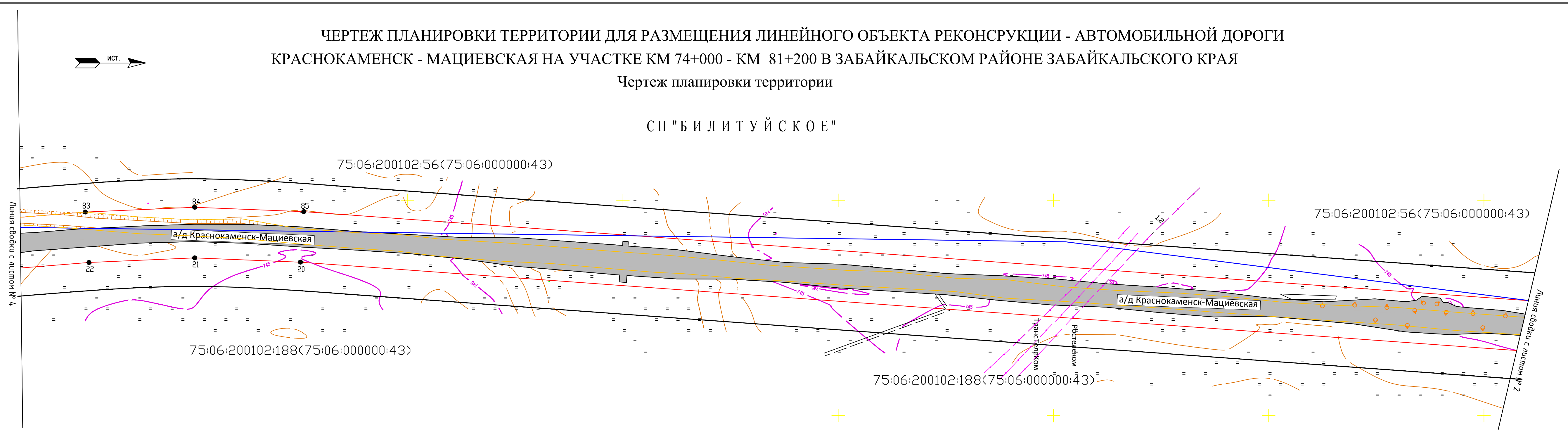
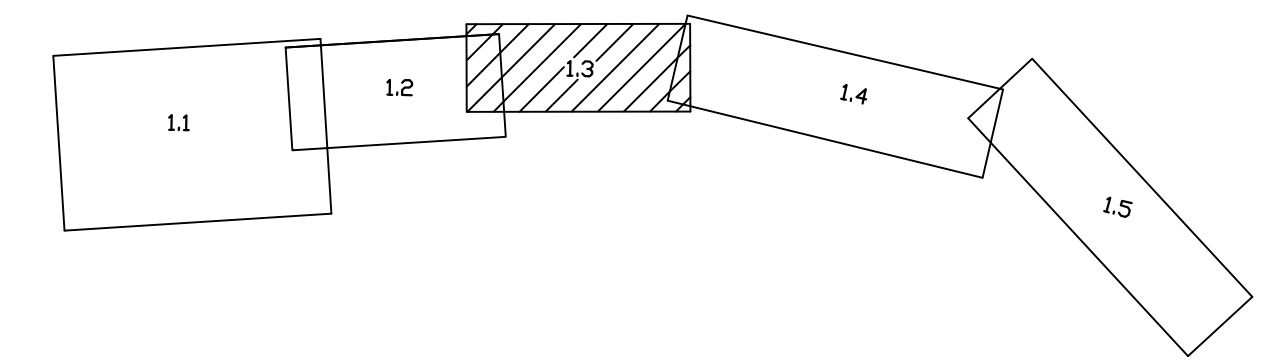


Схема расположения листов



0 100 200м

Составлено	
Взам. инв. №	
Листов в общей	
Инв. № подл.	