

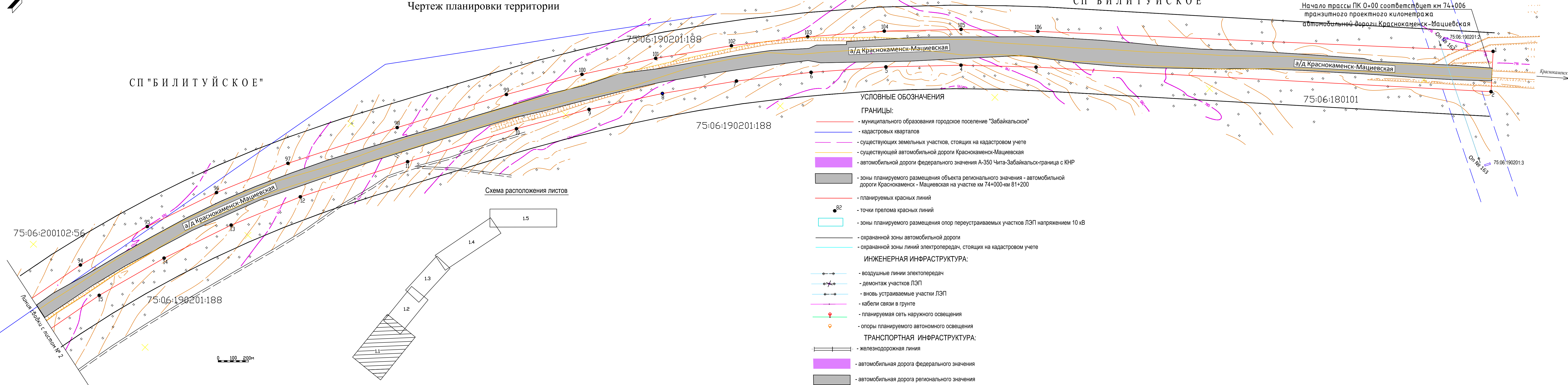
ЧЕРТЕЖ ПЛАНИРОВКИ ТЕРРИТОРИИ ДЛЯ РАЗМЕЩЕНИЯ ЛИНЕЙНОГО ОБЪЕКТА РЕКОНСТРУКЦИИ - АВТОМОБИЛЬНОЙ ДОРОГИ  
 КРАСНОКАМЕНСК - МАЦИЕВСКАЯ НА УЧАСТКЕ КМ 74+000 - КМ 81+200 В ЗАБАЙКАЛЬСКОМ РАЙОНЕ ЗАБАЙКАЛЬСКОГО КРАЯ

Чертеж планировки территории

СП "БИЛИТУЙСКОЕ"

Начало трассы ПК 0+00 соответствует км 74+006  
 транзитного проектного километража  
 автомобильной дороги Краснокаменск-Мациевская

СП "БИЛИТУЙСКОЕ"



УСЛОВНЫЕ ОБОЗНАЧЕНИЯ

ГРАНИЦЫ:

- муниципального образования городское поселение "Забайкальское"
- кадастровых кварталов
- существующих земельных участков, стоящих на кадастровом учете
- существующей автомобильной дороги Краснокаменск-Мациевская
- автомобильной дороги федерального значения А-350 Чита-Забайкальск-граница с КНР
- зоны планируемого размещения объекта регионального значения - автомобильной дороги Краснокаменск - Мациевская на участке км 74+000-км 81+200

ИНЖЕНЕРНАЯ ИНФРАСТРУКТУРА:

- планируемых красных линий
- точки прелома красных линий
- зоны планируемого размещения опор переустанавливаемых участков ЛЭП напряжением 10 кВ
- охранной зоны автомобильной дороги
- охранной зоны линий электропередач, стоящих на кадастровом учете

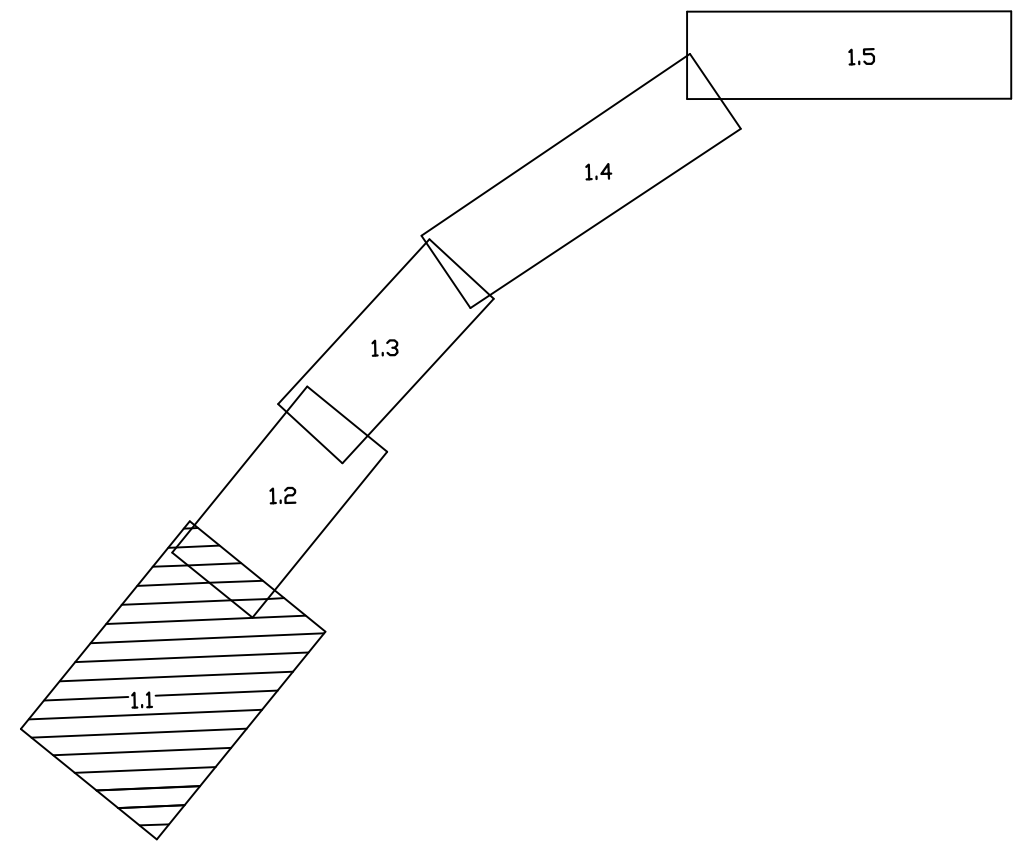
ИНЖЕНЕРНАЯ ИНФРАСТРУКТУРА:

- воздушные линии электропередач
- демонтаж участков ЛЭП
- вновь устраиваемые участки ЛЭП
- кабели связи в грунте
- планируемая сеть наружного освещения
- опоры планируемого автономного освещения

ТРАНСПОРТНАЯ ИНФРАСТРУКТУРА:

- железнодорожная линия
- автомобильная дорога федерального значения
- автомобильная дорога регионального значения

Схема расположения листов



0 100 200м

Составлено

Взам. инв. №

Листов в плане

Инв. № подл.